



CATALOGUE 2024

NETTOYEUR HAUTE PRESSION
POSTE FIXE



Connectiques
& composants



Matériel
de nettoyage



Accessoires
haute pression



Conception
de car wash



Fournitures
industrielles



Caméras
d'inspection



Vêtements
de travail

Nettoyeur haute pression stationnaire, type TEHA6000

La solution innovante, chauffée au fioul et au gaz, une alternative économique pour les entreprises industrielles et artisanales.

Branchez et pulvérisez :

Il suffit de raccorder l'eau, l'électricité, le carburant ainsi que la cheminée et

l'eau chaude nécessaire est à votre disposition.

Caractéristiques exceptionnelles :

- Seuls des composants éprouvés sont utilisés :
Pompes haute pression de Speck, chaudières TEHA éprouvées, éléments de sécurité et de contrôle solides de fabricants renommés.
- Montage extrêmement facile grâce à un système de console et de support optimisé permettant un montage mural ou au sol.
- Brûleur à fioul et à gaz de conception testée avec un haut degré d'efficacité.
- Couvercles en acier inoxydable faciles à retirer.
- Extrêmement facile à entretenir grâce à un bon accès à tous les composants importants.
- Approuvé pour le biodiesel (avec la modification correspondante)



Domaines d'application :

- Nettoyage général : ateliers automobiles, stations-service, stations de lavage, aires de lavage, agences de transport, aéroports.
- Hygiène : abattoirs, production de viande, usines laitières, brasseries, industrie de la restauration rapide.
- Disponibilité d'eau chaude dans les usines de fabrication : c'est-à-dire les installations de dégraissage.

Description:

- Toutes les pièces du roulement, y compris la plaque de base, sont fabriquées en acier inoxydable 1.4301.
- Livraison soit avec équipement standard, soit avec plusieurs variantes au choix.
- Extrêmement facile à entretenir grâce au couvercle en acier inoxydable facile à retirer et au bon accès à tous les modules importants.
- Les types BR1000 fioul, BR1000 Eco Plus et BR1000 gaz sont utilisés uniquement dans les chaudières.
- Chaque chaudière dispose de son propre système de contrôle et de son propre dispositif de sécurité.
- Montage simple. Les machines sont entièrement câblées et tuyauterie.
- Lors de l'installation de la machine, l'eau, la cheminée et le carburant doivent être raccordés à l'entrée et à la sortie.

Thermostat numérique :

Une commande numérique est disponible moyennant un supplément. Le capteur PTC réagit beaucoup plus rapidement que le capteur à tube capillaire standard dans un système à une étape lorsque le brûleur s'éteint et réactive le système. C'est un avantage si des températures élevées et constantes sont requises.



Raccordement d'eau



Combinaison moteur-pompe
Speck

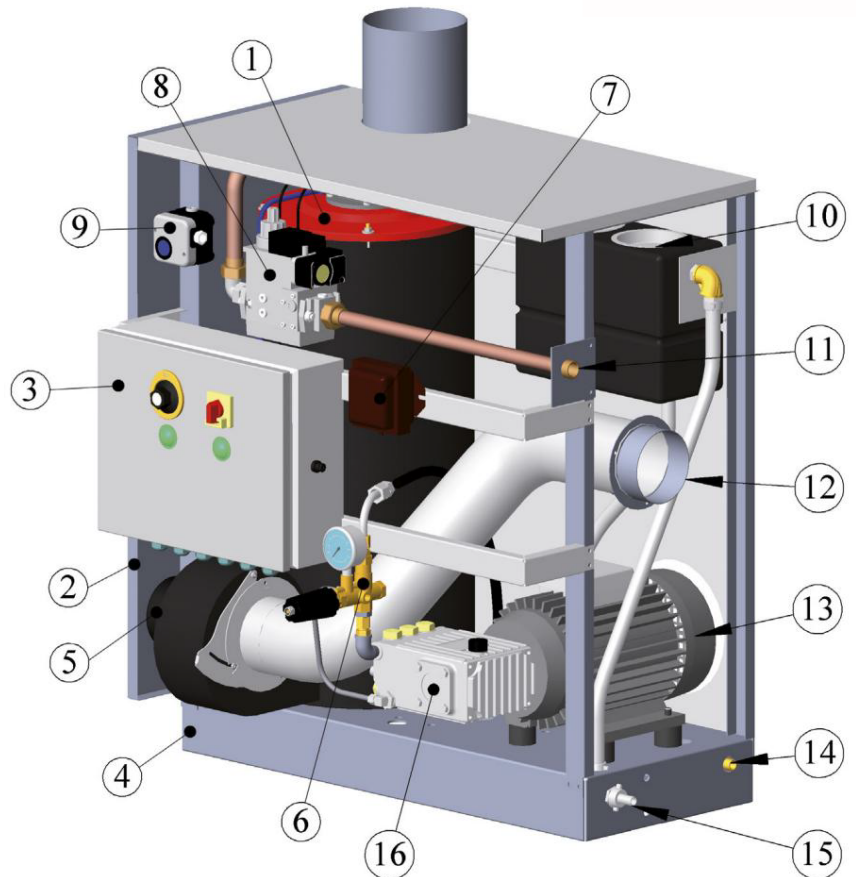


Rouleaux réparables



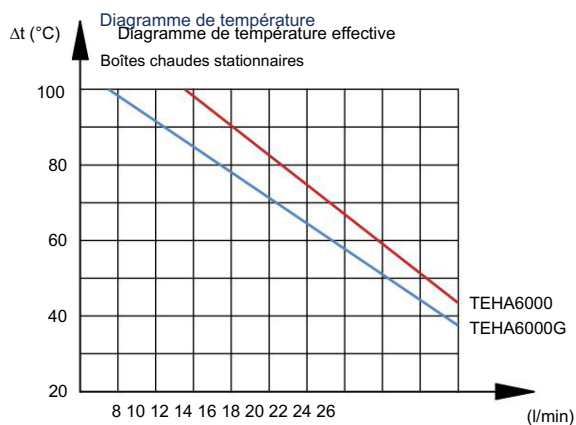
Coffret de commutation TEHA6000

Pos.	Description
1	Chaudière
2	Boîtier extérieur (en option)
3	Boîtier de commutation
4	Plaque de fond en acier inoxydable
5	Moteur de ventilateur
6	Soupapes UL
7	Transformateur d'allumage
8	Vanne à gaz
9	Pressostat, air
10	Réservoir d'eau avec contrôle à flotteur 11 Entrée de gaz
12	Prise d'air extérieur
13	Moteur de pompe
14	Sortie d'eau
15	Arrivée d'eau
16	Pompe haute pression



Le type TEHA6000/1G est représenté sur les photos.

La version chauffée à l'huile, type TEHA6000/1, est construite de manière analogique, seules les pièces spécifiques à l'huile doivent être remplacées.



Plage de capacité

Taper	TEHA6000	
	Huile	Gaz
Carburant		
Capacité de chauffage	80	68
[kW] débit volumique max. [l/min]**	15	15
température max. de l'eau à 15 l/min [°C]	86	75

Des quantités réduites d'eau produisent des températures plus élevées.

Description fonctionnelle :

1. Production sous pression

L'eau froide est fournie à partir d'un récipient de drainage et comprimée par une pompe à vilebrequin à trois pistons à la pression souhaitée.

2. Chauffer l'eau

L'eau sous pression est conduite par une vanne de décharge vers la chaudière, dans laquelle elle est chauffée avec du fioul ou du gaz.

3. Réglage de la pression et de la quantité d'eau

La pression et l'eau sont réglées par une vanne de décharge. En réduisant la pression, le débit d'eau sera réduit de manière égale et l'eau inutile sera contournée.

4. Réglage de la température La

température est réglée par un thermostat. Si la température souhaitée est atteinte, la chaudière s'arrête.

Si la température diminue de quelques degrés le brûleur redémarre (hystérésis).

5. Contrôle de sécurité

La sécurité de la machine est garantie par les équipements suivants :

- L'excès de pression est libéré par une soupape de sécurité.
- Un limiteur de température des gaz d'échappement éteint le système si la température est trop élevée.
- Le contrôleur de débit démarre la chaudière si la quantité d'eau est suffisante et l'arrête si la quantité d'eau est insuffisante.
- Le pressostat démarre la chaudière en atteignant la pression minimale.
- Tous les dispositifs de sécurité mentionnés précédemment sont connectés en série.

Cela signifie que si l'un des éléments présente un dysfonctionnement, la chaudière ne démarre pas.

Cela garantit le plus haut niveau de sécurité.

6. Interrupteur de pression désactivé

La machine est équipée d'un pressostat qui arrête la pompe si le pistolet est fermé. Elle redémarre lorsqu'il est ouvert.

Possibilités de montage, hotbox type TEHA6000

L'installation des installations est flexible et extrêmement simple grâce à un système de montage bien pensé.

Montage au sol

Deux supports permettent le montage au sol.

Des roulettes (6) situées sous les supports simplifient le déplacement. La hauteur peut être réglée par des vis (5) jusqu'à l'arrêt complet.



Montage mural

Un support télescopique permet un montage

direct au mur. Des galets de guidage (3) simplifient le mouvement (1) des bras (2).

Une vis de blocage (4) fixe le bras télescopique. Un entretien facile est possible sans démontage complet de la cheminée.

Support mural pour hotbox

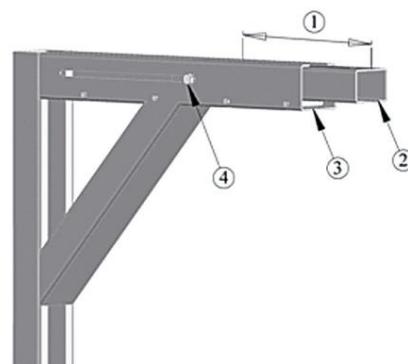


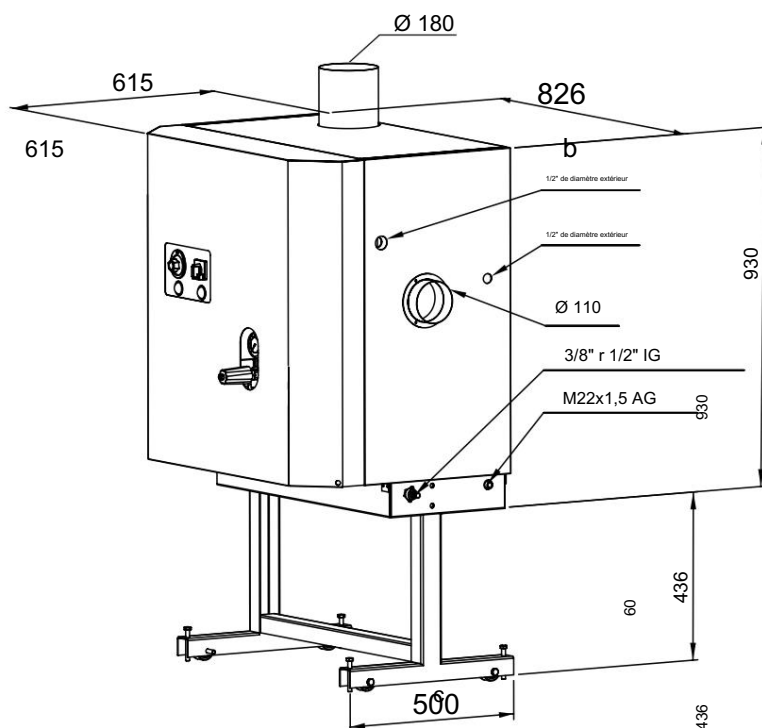
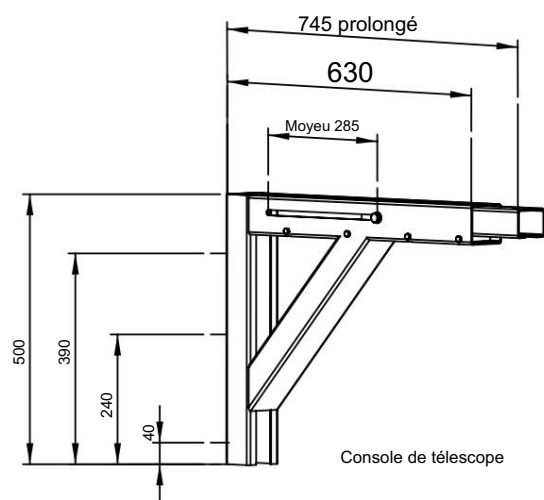
Illustration similaire

Description / Type Contenu	Chauffage à l'huile - TEHA6000	Chauffage au gaz - TEHA6000G
serpentin de chauffage	4,17 litres	4,17 litres
Diamètre nominal du serpentin de chauffage	3/8"	3/8"
chauffage Débit volumique [Ltr./min]	15	15
Pression de service [bar]	30 - 210*	30 - 210*
Température de fonctionnement autorisée [°C]	30 - 95	30 - 95
Dimensions lxlxh [mm] ** Poids	866x615x930	866x615x930
[kg] * Poids de la console du télescope (paire) [kg]	19,40	19,40
Support de poids [kg]	9,20	9,20
Poids de la couverture [kg]	19,00	19,00
Poids de l'admission d'air extérieur [kg]	5,00	5,00
Longueur du tube de la bobine de chauffage [m]	32,00	32,00
Ø du tube de la batterie de chauffage [mm]	21,4	21,4
Tension de fonctionnement/Fréquence [V/Hz]	380V / 50Hz	380V / 50Hz
Capacité [A]	12	12
Puissance moteur standard	5 kW	5 kW
Pompe haute pression standard	Speck NP16/15	Speck NP16/15
Pression du carburant	Pression d'huile 10 bar	Pression de gaz 20 - 100 mbar
Consommation de carburant à efficacité maximale	Mazout EL = 6,92 - 9,15 l/h avec buse d'huile de 1,75	Gaz naturel H = 6-7 m³/h Gaz naturel L = 7-10 m³/h Propane/Butane (liquide) = 2-3 kg/h
Capacité de chauffage [kW]	Mazout 80	Gaz naturel 70 Gaz liquéfié 55
Rendement de combustion [%]	>=90	>=90
Température max. des gaz d'échappement [°C]	190	210
Perte de gaz d'échappement [%]	<=10	<=10
Indice de suie selon Bacherrach	0-1	0-1

*Nous recommandons 160 bars avec le moteur utilisé en fonctionnement continu. Sinon, vous devez utiliser une alternative.

**Dimensions et poids sans éléments de montage.

Dimensions



Liste de prix brut, Nettoyeur haute pression TEHA6000 380V / 50Hz

Les standards de base sont équipés comme suit : chaudière BR1000 ou BR1000G, serpentin de chauffage

en acier 200 bars, équipement électrique 380V / 50 Hz, toutes les structures primaires, y compris la console,

sont fabriqués en acier inoxydable 1.4301, contrôle de la température par un thermostat hydraulique, récipient de vidange de 8 litres, tuyaux en acier galvanisé, interrupteur de débit, pressostat et soupape de sécurité en laiton, vis et raccords en acier galvanisé, pompe haute pression Speck 15 l/min, 200 bar, bride directe avec moteur 5 kW, adaptateur de cheminée diamètre 180 mm.

Des variantes sont ajoutées avec des « codes produits M ou V », par exemple V10480003 + M10470001 + V1043002101

Version/ Variété	TEHA6000 - Huile		TEHA6000G - Gaz	
	Numéro d'article		Numéro d'article	
Nettoyeur haute pression, type TEHA6000, version de base	V10480003		V10480001-1	
Accessoires de montage				
Support (paire)	B10470008		B10470008	
Console télescopique (paire)	B10470005		B10470005	
Couvercle complet en acier inoxydable	B10480001		B10480001	
Prise d'air	B10480002		B10480002	
Équipements supplémentaires et complémentaires				
Boîtier de commande à distance avec 2 interrupteurs, FROID/CHAUD, PRODUITS CHIMIQUES : ON/OFF et bouton interférence : supprimeur d'interférences du brûleur	V1043002101		V1043002101	
Bobines de chauffage en acier inoxydable 1.4301 Enveloppe intérieure et extérieure de la chaudière en 1.4301 Aspiration de produits chimiques par pompe à vide avec réservoir de 40 l et vanne de dosage manuelle Aspiration de produits chimiques comme ci-dessus, avec vanne magnétique	Sur demande		Sur demande	
électrique Pistolet haute pression Starlett II, 250 bar, 95°C Pistolet haute pression, ST-2300, 310 bar, 150°C	M10470001		M10470001-1	
Lance avec acier droit isolant galv., 1000 mm	V10480004		V10480004	
Lance avec manche isolant droit 1.4301, 1000 mm E10400698	V1048000401		V1048000401	
Protection de buse avec support, ¼" IG des deux côtés	E10700116-1		E10700116-1	
Buse plate 25/20, ¼" AG, acier inoxydable	E10700116		E10700116	
Kit de réglage	E10700117		E10700117	
Version biodiesel (préchauffeur d'huile)	E10400591		E10400591	
Thermostat numérique + capteur PTC	B10400320			
	B10400326-1		X	
	MP10400972-2		MP10400972-2	

NON inclus dans la version standard : élément de montage (console de télescope ou support), couvercle, équipement supplémentaire (tube, pistolet, lance, buse, etc.).

Tuyau haute pression avec vissage pressé, autre longueur possible, veuillez nous contacter.

Tous les prix sont départ usine, + TVA (taxe sur la valeur ajoutée), emballage non inclus

Liste des matériaux des éléments de sécurité

Matériau HZ	Acier		Acier inoxydable	
	300	500	300	500
Presse opératoire. [bar]				
Contrôle de flux	Laiton	Acier inoxydable	Laiton	Acier inoxydable
Pressostat	Laiton	Acier inoxydable	Laiton	Acier inoxydable
Soupape de sécurité	Laiton	Laiton	Laiton	Laiton
Tubes	Acier galvanisé	Acier galvanisé	Acier galvanisé	Acier galvanisé
Accessoires	Acier galvanisé	Acier galvanisé	Acier galvanisé	Acier galvanisé



Connectiques
& composants



Matériel
de nettoyage



Accessoires
haute pression



Conception
de car wash



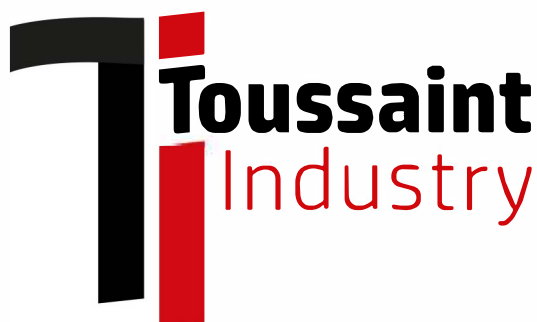
Fournitures
industrielles



Caméras
d'inspection



Vêtements
de travail



D'origine Bruxelloise, avec une clientèle répartie sur tout le territoire belge, c'est au coeur de la Wallonie, dans le zoning de Walcourt, que Régis, Gilles et Jonathan Toussaint s'installent en 2010. Riches de leurs quarante années d'expérience dans le secteur de l'hydraulique pour professionnels, ils vous proposent un service complet... De la fabrication au dépannage, avec des conseils sur-mesure et du matériel de qualité à des prix très concurrentiels.

Nos marques



Nettoyeur
haute pression



Vêtements
Sport - travail



Conception
Car Wash



PURGATI

Détergents



Flexibles

CONTACTEZ-NOUS

+32 (0)71 61 01 90

info@toussaint-industry.com



Allée JF Kennedy 5

5650 Walcourt



TOUSSAINT-INDUSTRY.COM